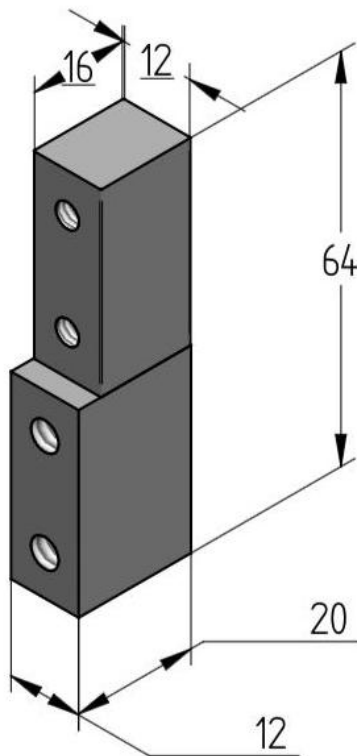


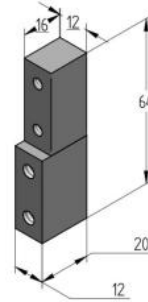
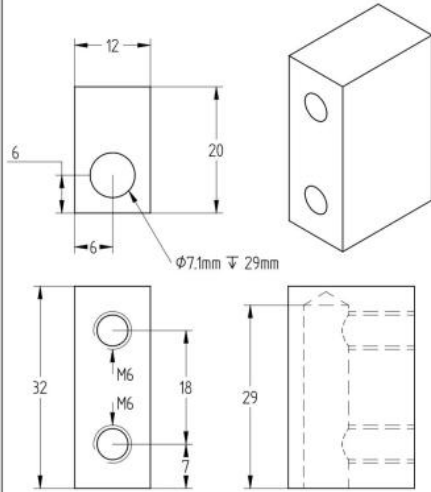
68.95366.09

Gond pour mobilier métallique N3

Unité de vente:	St
unité d'emballage (UE):	1.00
Mesures:	32 mm
Mesure A:	32 mm
Mesure B:	16 mm
Mesure C:	12 mm
Mesure D:	mm
Mesure E:	mm



1'	1	LAME DE GOND N°4 20X32	Laiton	
3'	1	LAME GOND N1 16X32	Laiton	
4'	1	AXE INOX LISSE 7X50-CHANFREINE	Acier inoxydable	
N°	Qté	Description	Matière	Rév.



IND	DATE	REDACT	VERIF.	DESIGNATION DE LA MODIFICATION	
				LAME DE GOND N°4 20X32	
CODE ARTICLE	50394			CLIENT	TRAITEMENT
17/11/2016	cbarbier		± 0.2	OLM02012	AG Laiton
DATE	DESSINE PAR	VERIF. PAR	TG	MATIERE	AG Laiton

Ce document est la propriété de A. S. G. LEMME, il ne peut être affiché ni reproduit sans son autorisation.