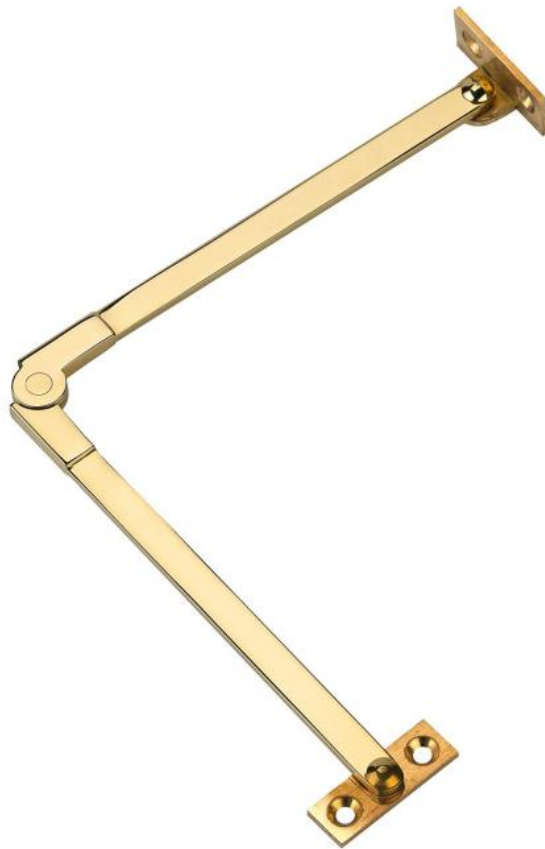
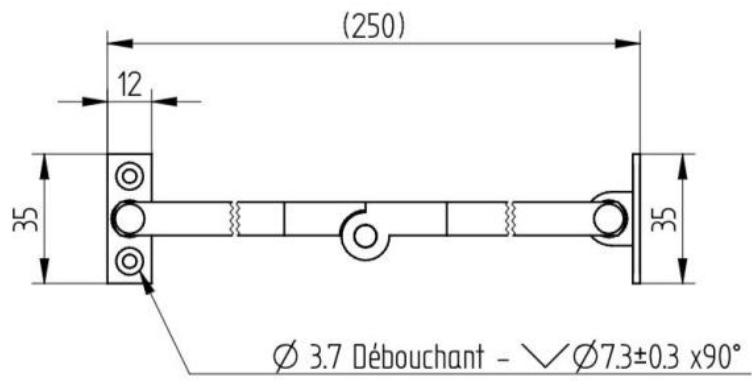


68.94313.01

Compas pour abattants

Unité de vente:	St
unité d'emballage (UE):	1.00
Mesures:	250 mm
Mesure A:	250 mm
Mesure B:	9 mm
Mesure C:	3 mm
Mesure D:	35 mm
Mesure E:	15 mm
Mesure F:	35 mm
Mesure G:	12 mm





$\varnothing 3.7$ Débouchant - $\sphericalangle \varnothing 7.3 \pm 0.3 \times 90^\circ$

